



TRONDHEIM KOMMUNE

Kommunalteknikk

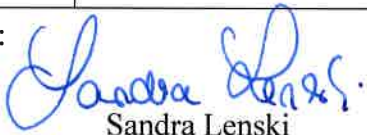

Rapport fra Geoteknisk avdeling

R.1730 Bratsberg kirkegård utvidelse

09.05.2018



**TRONDHEIM KOMMUNE**Kommunalteknikk
Geoteknisk avdeling

Rapport R1730	BRATSBERG KIRKEGÅRD UTVIDELSE		
	Datarapport		
Trondheim:	09.05.2018		
Rev. / dato:			
Oppdragsgiver:	Eierskapsenheten	Oppdrag fra: Marianne Auran Ertsaas	
Repr. punkt:	Euref 89. øst: 574 070	Euref 89 nord: 7 025 186	
Sted:	Bratsberg	Antall tekstsider:	4
Feltarbeid utført:	20.02.-08.03.2018	Antall bilag:	1
Feltmetoder:	Totalsondering		
Emneord:			
Saksbehandler:	 Sandra Lenski	Kvalitetssikrer:	 Tone Furuberg

Sammendrag:

Eierskapsenheten og Kirkelig Fellesråd planlegger å utvide kirkegården på Bratsberg mot vest. Geoteknisk avdeling, har fått oppdrag fra Marianne Auran Ertsaas, Eierskapsenheten, å gjøre grunnundersøkelse for utvidelse av kirkegården. Hensikten med undersøkelsen var å kartlegge grunnforhold og dybde til fjell på de utvidede områdene.

Det er gjort 30 totalsonderinger til fjell og en innmåling av fjell i dagen. Det ble ikke tatt prøver for dette prosjektet. Resultat fra aktuelle tidligere undersøkelser er tatt med i denne rapporten. NGUs løsmassekart viser forvittringsmateriale i øvre lag av grunnen på området. Det ble også gjort miljøundersøkelse på tomte vest for kirkegården, R1730-2.

Totalsonderingene viser at løsmassemektigheten i store trekk øker fra nord til sørvest. Alle punkt nord for kirkegården har løsmassemektighet mindre enn 3m. På tomte vest for kirkegården er det litt varierende løsmassemektighet. I de fleste punktene er løsmassemektigheten over 3 m, men i enkelte punkt er den mindre enn 3 m. Dette gjelder stort sett punkt som ligger på den nåværende kirkegården helt i sør.

Tidligere undersøkelser viser et lignende bilde. Langs Ny Jord-vegen vest for utvidelsesområdet øker dybde til fjell fra nord til sør; fra fjell i dagen helt i nord til 4,80 m løsmasser over fjell i sør. Langs Bratsbergvegen i sør varierer fjeldybden mellom 1,75 m og 11,37 m. På område nord for kirkegården er dybde til fjell også varierende, men stort sett (unntatt ett punkt) er fjeldybden mindre enn 3m.

Det må tas hensyn til løsmassemektighet/dybde til fjell når kirkegården utvides. Område nord for kirkegården er mindre egnet til kistegraver og urnenedsetting siden dybde til fjell er relativt liten og varierende. Tomte vest for kirkegården er bedre egnet, men det må regnes med at man enkle steder kan påtreffe fjell før oppnådd gravedybde på 3 m.

1. INNLEDNING

1.1 Prosjekt

Eierskapsenheten og Kirkelig Fellesråd planlegger å utvide kirkegården på Bratsberg. Selve kirkegården skal utvides mot vest, mens utvidelsesområdet i nord og nord vest skal brukes som gangveg og parkeringsområde.

1.2 Oppdrag

Geoteknisk avdeling, har fått i oppdrag fra Marianne Auran Ertsaas, Eierskapsenheten, å gjøre grunnundersøkelse for kirkegårdsutvidelsen. Hensikten med undersøkelsen var å kartlegge grunnforhold og dybde til fjell på de utvidede områdene.

2. UTFØRTE UNDERSØKELSER

2.1 Feltarbeid

Det er gjort 30 totalsonderinger til fjell og en innmåling av fjell i dagen. Det ble ikke tatt prøver for dette prosjektet. Borpunktene plassering er vist på situasjonskart i tegning 2. Sonderingsresultater er vist på tegning 31-35.

Det ble utført miljøundersøkelse på tomte vest for nåværende kirkegården. Resultatene er sammenstilt i rapport R1730-2.

Feltarbeidene ble utført 20.02-08.03.2018. Innmåling av borpunktene ble gjort av grunnborene som brukte Leica Viva GS08plus. Koordinater og terrenghøyder for borpunktene er gitt i tegning 99.

2.3 Tidligere grunnundersøkelser

Trondheim kommune har tidligere gjort grunnundersøkelser i området:

- R.700-2 Kval Øvre, Bratsberg
- R.700-4 Bratsberg – Reinåsen
- R.1085 Bruråk Skole
- R.1617 Bratsberg. Nye vann- og spillvannsledninger

3. GRUNNFORHOLD

3.1 Topografi

Terrenget heller fra nord til sør fra kote ca. 189m til kote ca. 166m.

3.2 Løsmasser

NGUs løsmassekart viser forvittringsmateriale i øvre lag av grunnen på området.

Totalsonderingene viser at løsmassemektigheten i store trekk øker fra nord til sørvest. Minste dybde til fjell påtreffes i punkt 14 med 0,42 meter. Største dybde til fjell er målt i punkt 23 med 9,45 m. I ett punkt (punkt 37) helt i sør ble det påtruffet fjell i dagen. Fjelldybde for alle sondererte punkt er vist i tabell 1.

Alle punkt nord for nåværende kirkegården har løsmassemektighet mindre enn 3 m. På tomte vest for kirkegården er det litt varierende fjelldybde. I de fleste punktene ligger løsmassemektighet over 3 m, men i enkelte punkt er den mindre enn 3 m. Dette gjelder stort sett punkt som ligger på den nåværende kirkegården helt i sør. Ett punkt på utvidelsestomte (punkt 16), som ligger i nord, har løsmassemektighet mindre enn 3 m.

Tidligere undersøkelser viser et lignende bilde. Langs Ny Jord-vegen vest for utvidelsesområdet øker dybde til fjell fra nord til sør. Den varierer fra fjell i dagen helt i nord til 4,80 m løsmasser over fjell i sør. Langs Bratsbergvegen i sør varierer fjelldybden mellom 1,75 m og 11,37 m. På område nord for den eksisterende kirkegården er dybde til fjell også varierende, men stort sett (unntatt ett punkt) er fjelldybden mindre enn 3 m.

Sammenligning av gamle og nye kart tyder ikke på at det er gjort noen store terrengendringer på området i nord. Gamle og nye sonderinger viser stor forskjell i fjelldybde fra punkt til punkt.

Tabell 1 Dybde til antatt fjell

Punkt	Dybde til antatt fjell (m)
1	1,08
2	1,28
3	1,80
4	0,83
5	1,30
6	2,47
7	0,55
8	0,93
9	0,70
10	1,57
11	0,68
12	0,95
13	1,00
14	0,42
15	2,37
16	2,93
17	4,80
18	7,42
19	8,32
20	8,80
21	8,97
22	8,73
23	9,45
24	8,07
31	5,35
32	5,45
33	2,62
34	3,70
35	1,23
36	2,33
37	FID*

Punkt fra tidligere sonderinger	Dybde til antatt fjell (m)
R700-2 BP0	1,0
R700-2 BP50	3,4
R700-2 BP100	2,3
R700-4 VP10	0,2
R700-4 VP9.1+30	0,4
R700-4 VP9.1	1,1
R700-4 VP9+30	0,4
R1085 BP 120	2,6
R1085 BP 143	3,0
R1085 BP 210	3,4
R1085 BP 230	2,3
R1085 BP 240	1,6
R1085 BP 250	0,7
R1085 BP 260	0,5
R1085 BP 270	FID*
R1085 BP 280+9mH	1,2
R1617 BP 31	2,38
R1617 BP 32	11,37
R1617 BP 33	3,80
R1617 BP 34	1,75

*Fjell i dagen

De 49 undersøkte miljøprøvene, R1730-2, er stort sett fyllmasser som består av leire-sand-grus-matjord blandinger av forskjellige sammensetninger. I enkelte punkt ligger det pukk som øverste lag i grunnen og i enkelte punkt er det sand i grunnen. Noe torv ble funnet, men det er usikkert om det er original grunn.

I noen punkt finnes det tydelige tegn på fyllmasser som små teglrester eller tekstil.

Tidligere undersøkelser langs Ny Jord-vegen viser stort sett løsmasser av siltig, grusig sand og grus med humusoverdekkning. På et punkt i sør ble det tatt opp en leire-silt prøve fra 3-4 m.

Totalsonderinger tyder på varierende masser. Stort sett ser det ut om det ligger sandig-grusige masser i toppen med bløtere masser i grunnen før det påtreffes fjell, respektive flussfjell.

3.3 Grunnvann

Det ble ikke målt grunnvannstand for dette prosjektet. I prosjekt R1617 ble det målt grunnvannstand i to punkt. Punkt 32 er aktuelt for dette prosjektet. I dette punktet ligger grunnvann 4,60m under terreng.

4. VURDERING

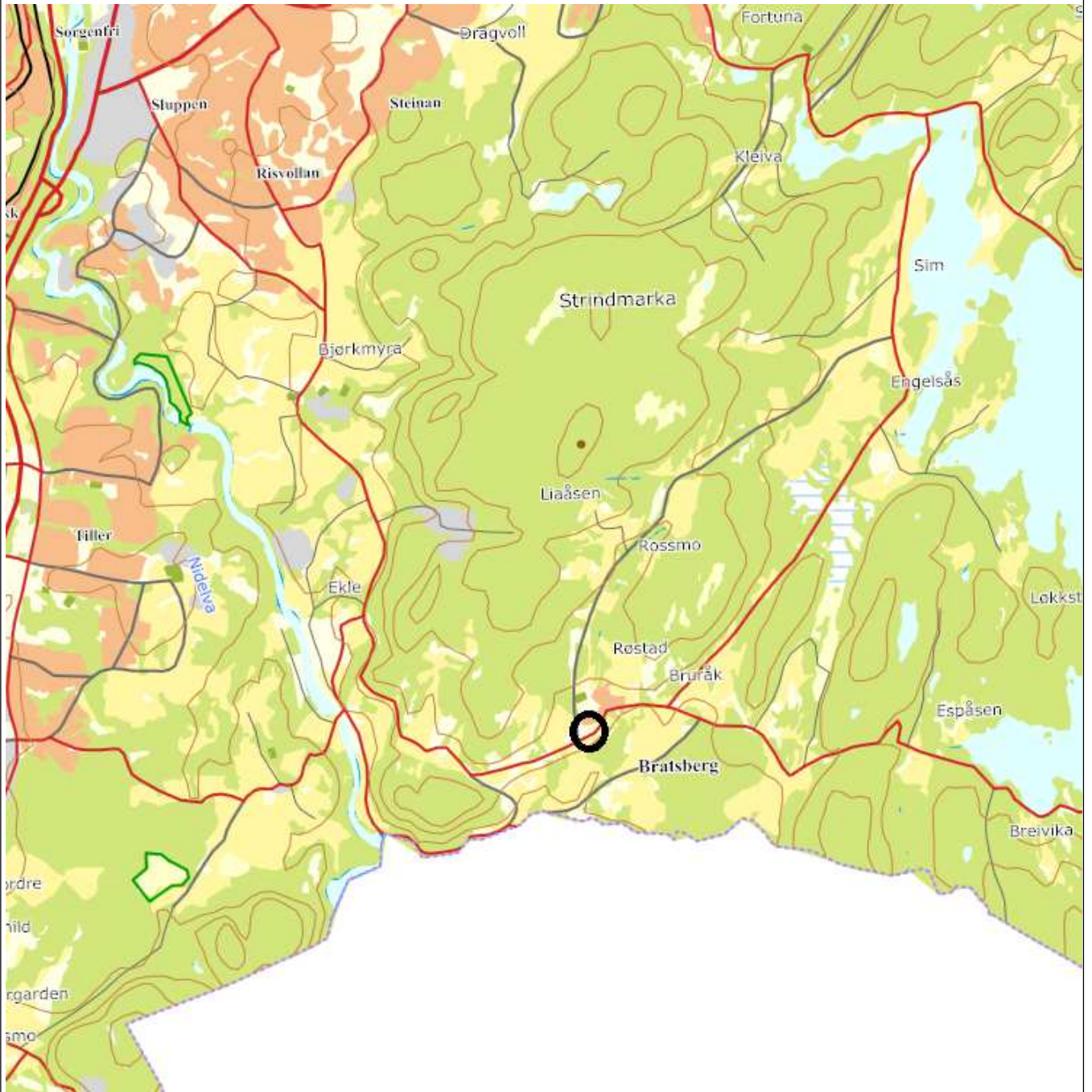
Det må tas hensyn til løsmassemektighet/dybde til fjell når kirkegården utvides. Område nord for kirkegården er mindre egnet til kistegraver og urnenedsetting siden dybde til fjell er relativt liten og varierende. Tomta vest for kirkegården er bedre egnet, men det må regnes med at man enkle steder kan påtreffe fjell før oppnådd gravedybde på 3 m.

5. TEGNINGSLISTE

<i>Tegning</i>	<i>Revisjon</i>	<i>Tema</i>
01		Oversiktskart
02		Situasjonskart
31		Totalsonderinger punkt 1-6
32		Totalsonderinger 7-12
33		Totalsonderinger 13-18
34		Totalsonderinger 19-23
35		Totalsonderinger 24, 31-36
99		Koordinater for innmålte punkt

6. BILAGSLISTE

<i>Bilag</i>	<i>Revisjon</i>	<i>Tema</i>
01		Utkast reguleringsplan for utvidelse Bratsberg kirkegård; mottatt 28.11.2017



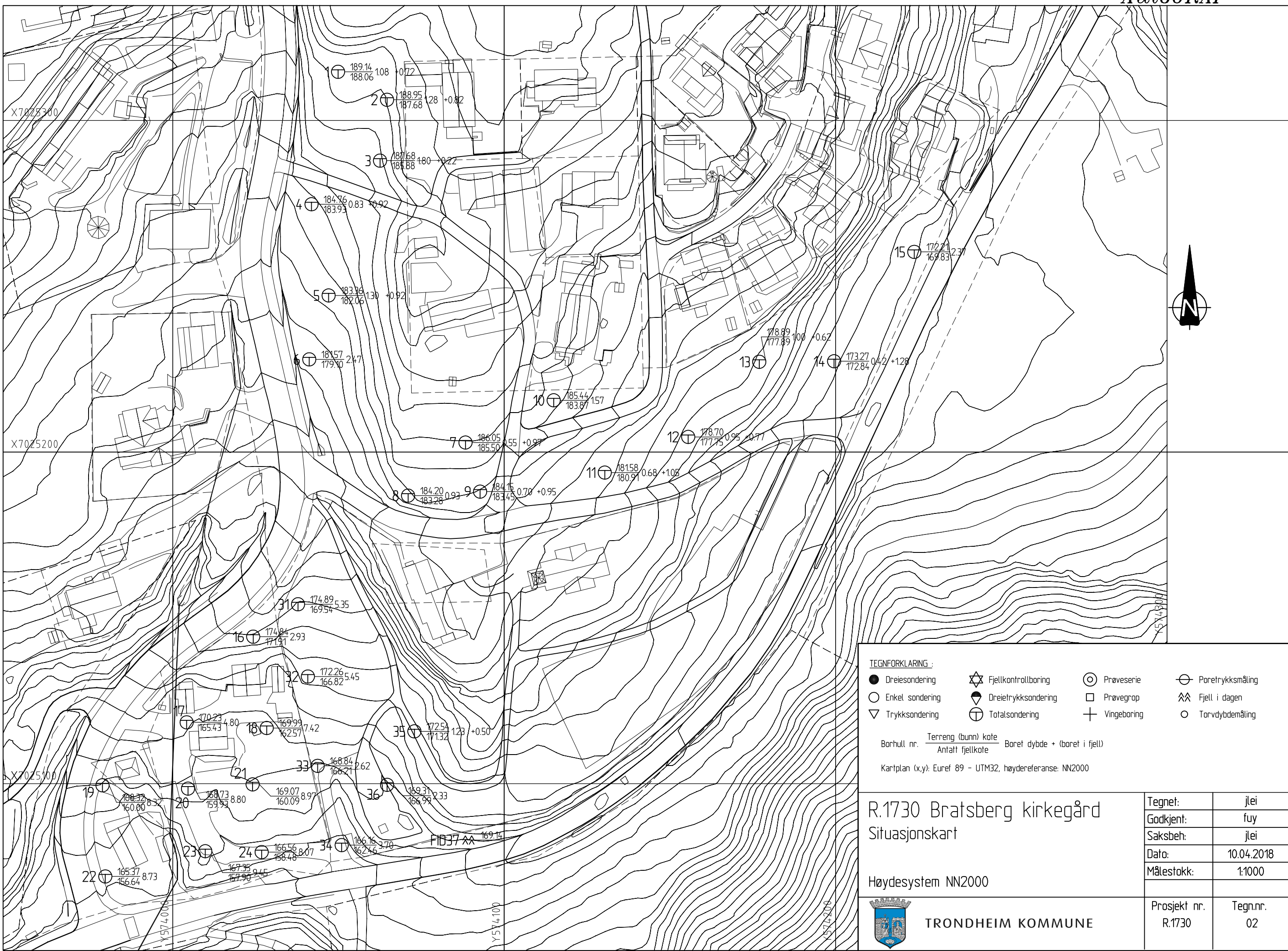
R.1730 Bratsberg kirkegård
Oversiktskart

Høydesystem NN2000



TRONDHEIM KOMMUNE

Tegnet:	jlei
Godkjent:	fuy
Saksbeh:	jlei
Dato:	10.04.2018
Målestokk:	-
Prosjekt nr. R.1730	Tegn.nr. 01



TEGNFORKLARING :


● Dreiesondring	⚡ Fjellkontrollboring	⊙ Prøveserie	⊖ Poretrykksmåling
○ Enkel sondring	⚡ Dreietrykksondring	□ Prøvegrop	⚡ Fjell i dagen
▽ Trykksondring	⊕ Totalsondring	⊕ Vingeboring	○ Torvdybdemåling

Borhull nr. $\frac{\text{Terreng (bunn) kote}}{\text{Antall fjellkote}}$ Boret dybde + (boret i fjell)

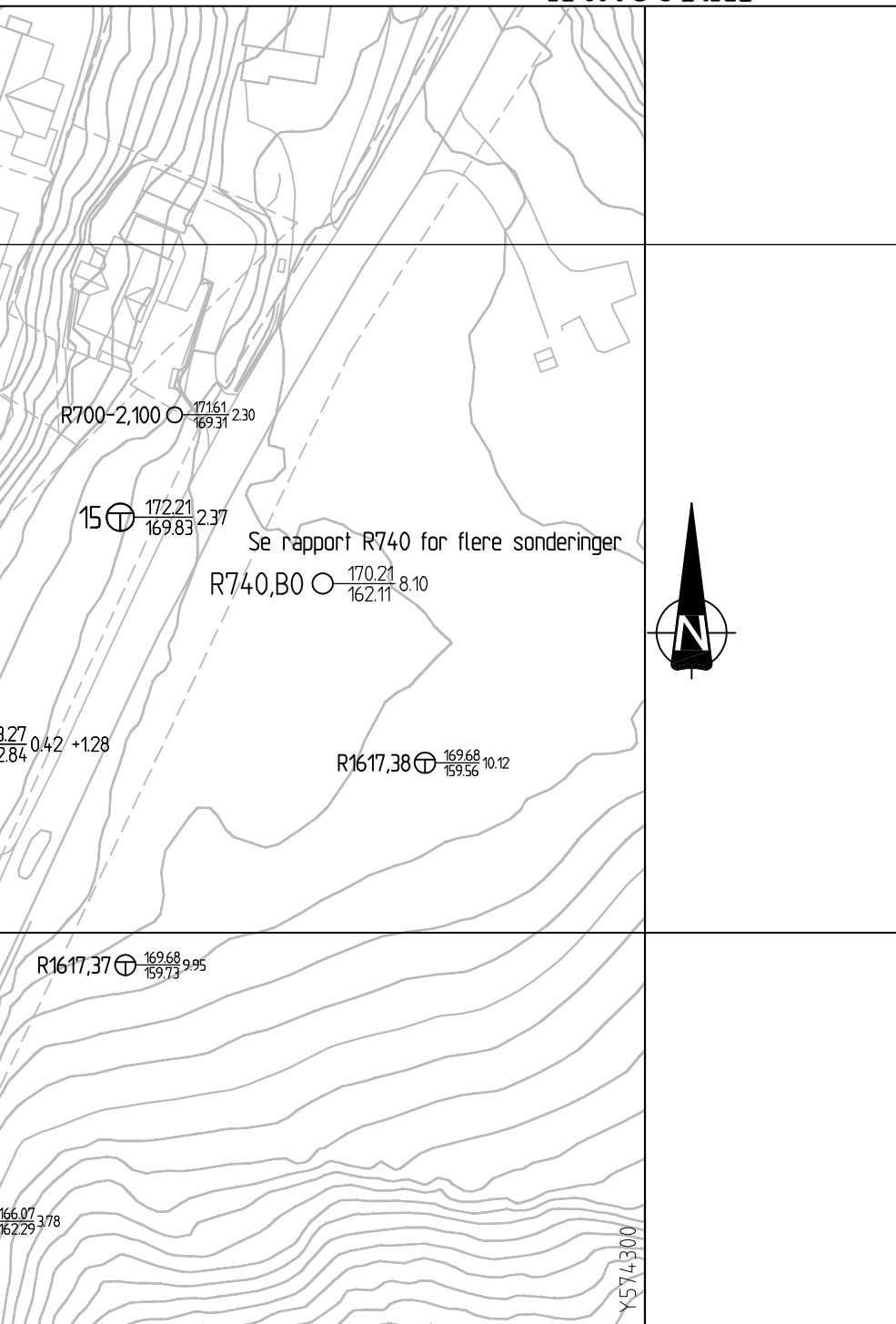
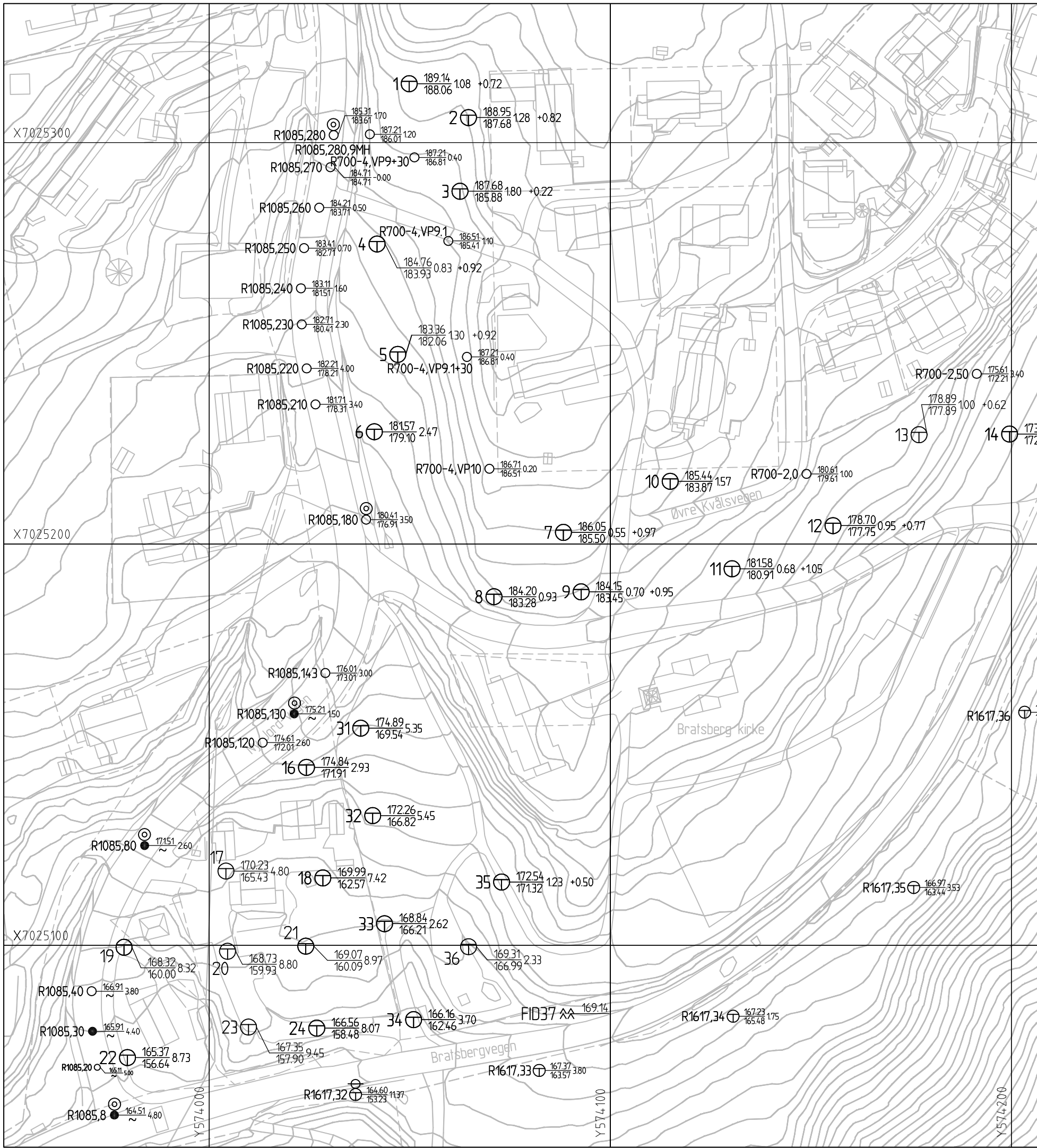
Kartplan (x,y): Euref 89 - UTM32, høydereferanse: NN2000

R.1730 Bratsberg kirkegård
Situasjonskart

Høydesystem NN2000

 TRONDHEIM KOMMUNE

Tegnet:	jlei
Godkjent:	fuy
Saksbeh:	jlei
Dato:	10.04.2018
Målestokk:	1:1000
Prosjekt nr. R.1730	Tegn.nr. 02



TEGNFORKLARING :

● Dreiesondring	⚡ Fjellkontrollboring	⊙ Prøveserie	⊖ Poretrykksmåling
○ Enkel sondering	⚡ Dreietrykksondring	□ Prøvegrop	⚡ Fjell i dagen
▽ Trykksondring	⊕ Totalsondring	+ Vingeboring	○ Torvdybdemåling

Borhull nr. Terreng (bunn) kote Boret dybde + (boret i fjell)
 Antall fjellkote

Kartplan (x,y): Euref 89 - UTM32, høydereferanse: NN2000

Tidligere grunnundersøkelser:
 R700-2,x Trondheim kommune (1986)
 R700-4,x Trondheim kommune (1999)
 R740,x Trondheim kommune (1988)
 R1085,x Trondheim kommune (1999)
 R1617,x Trondheim kommune (2014)

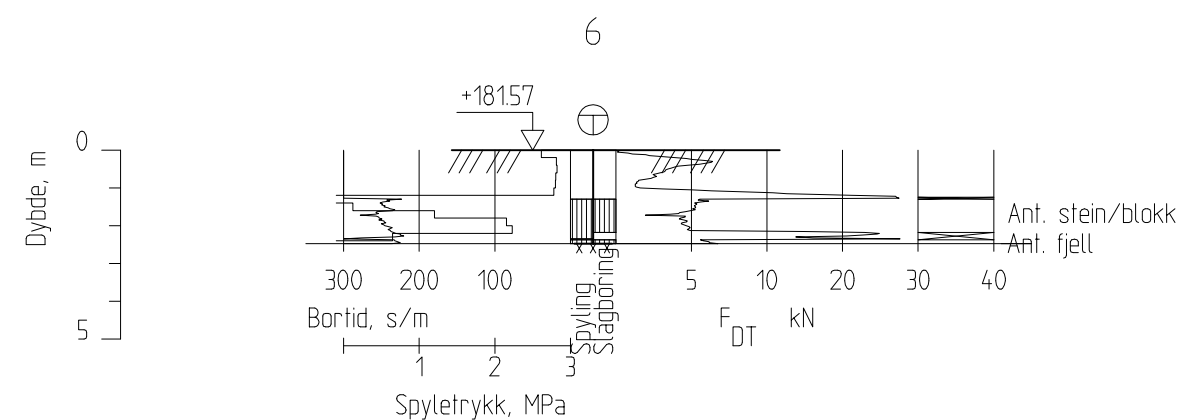
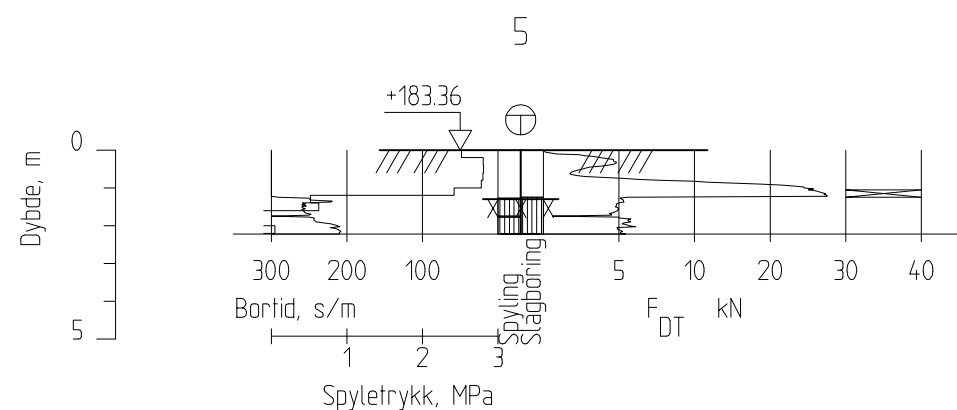
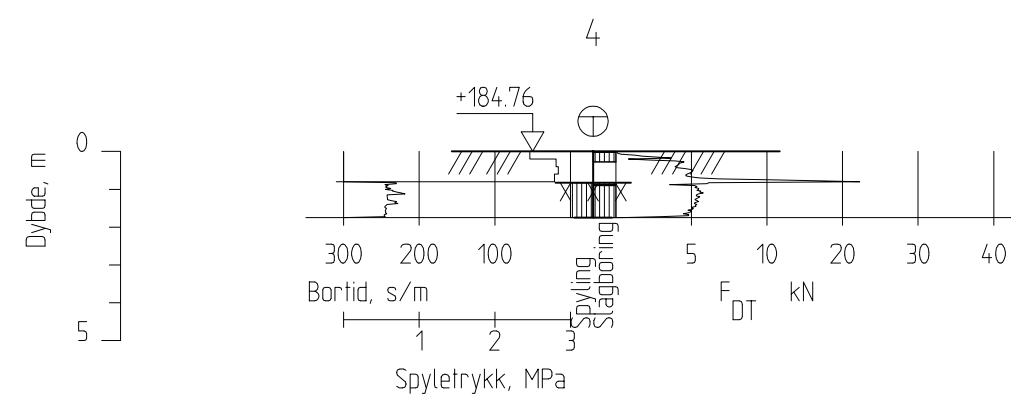
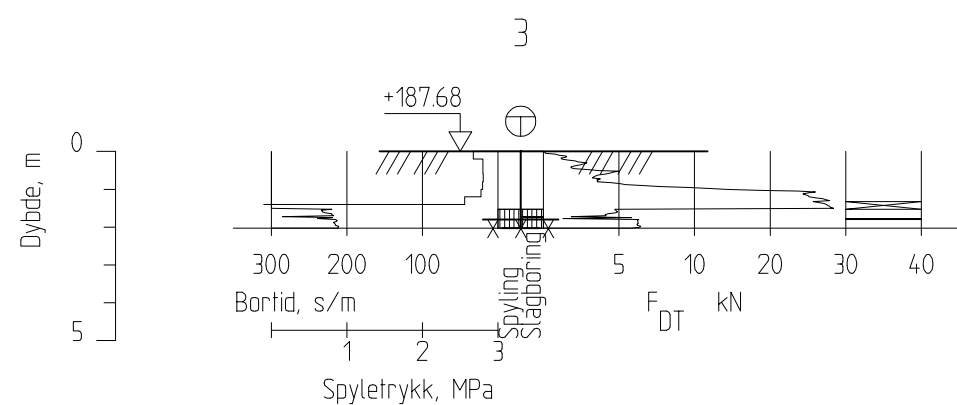
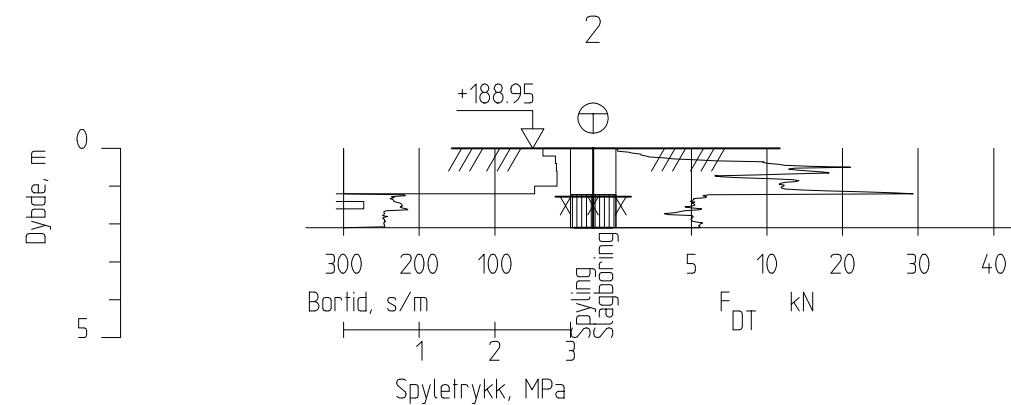
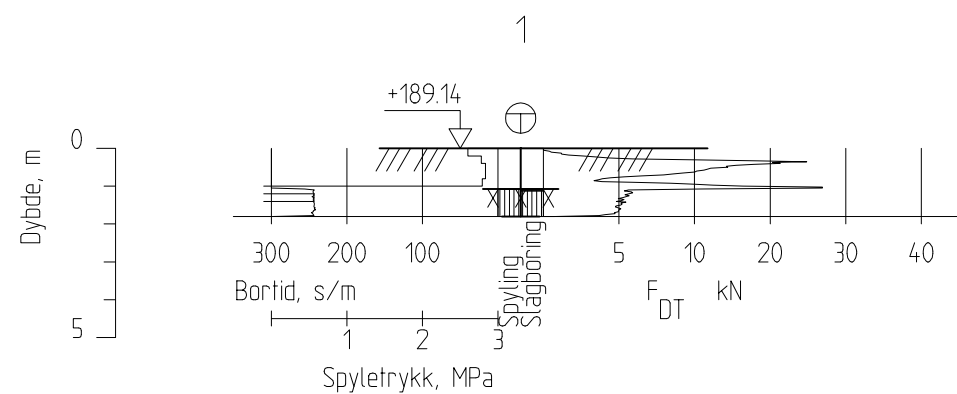
R.1730 Bratsberg kirkegård
 Situasjonsskart

Høydesystem NN2000




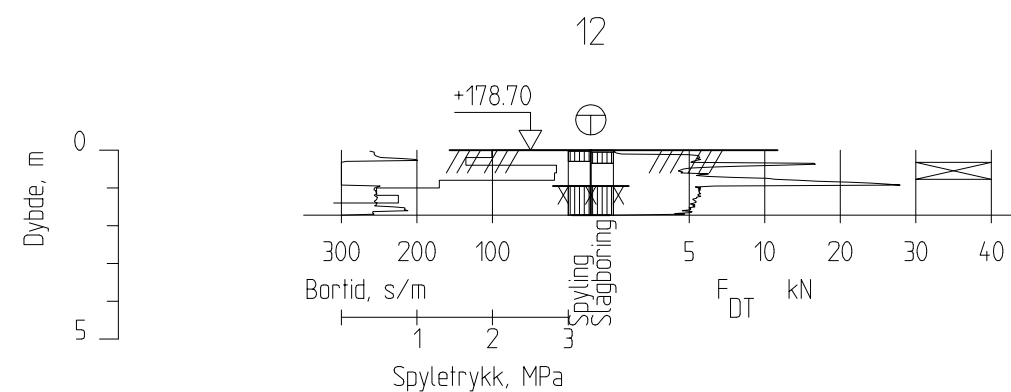
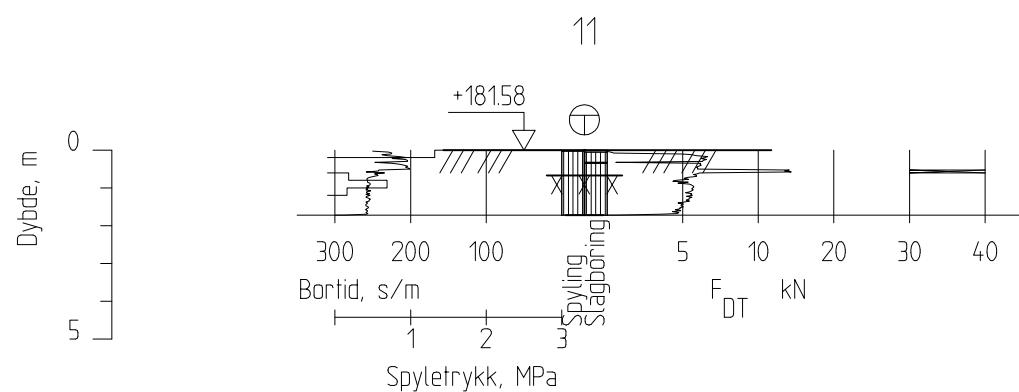
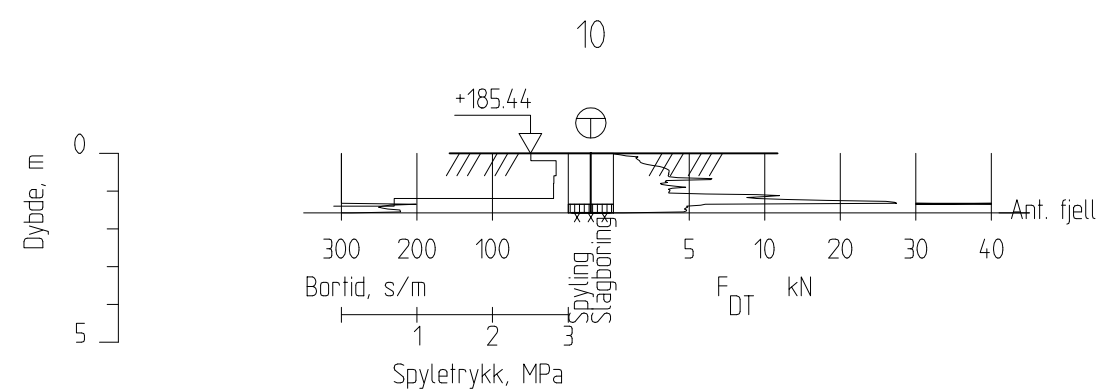
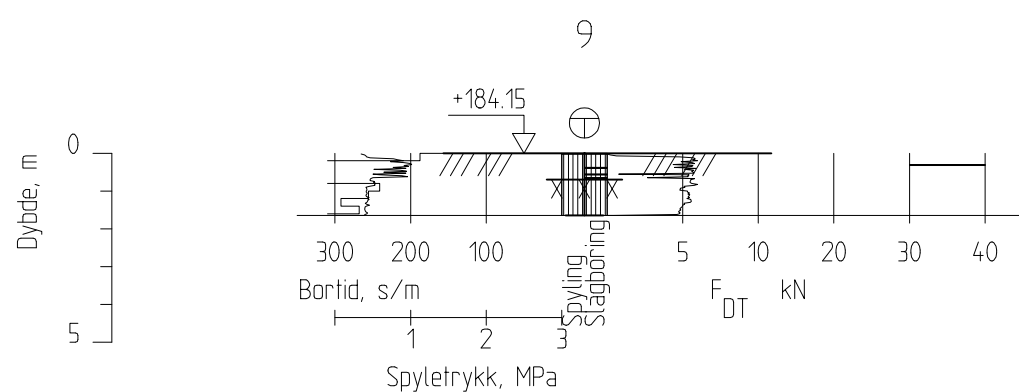
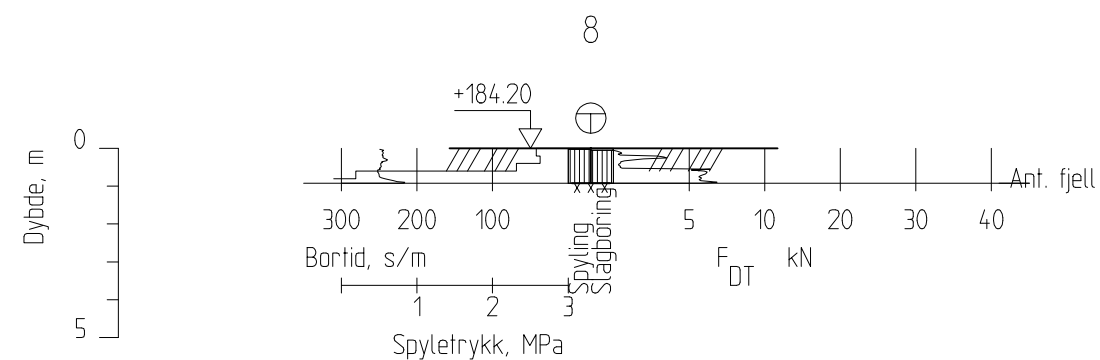
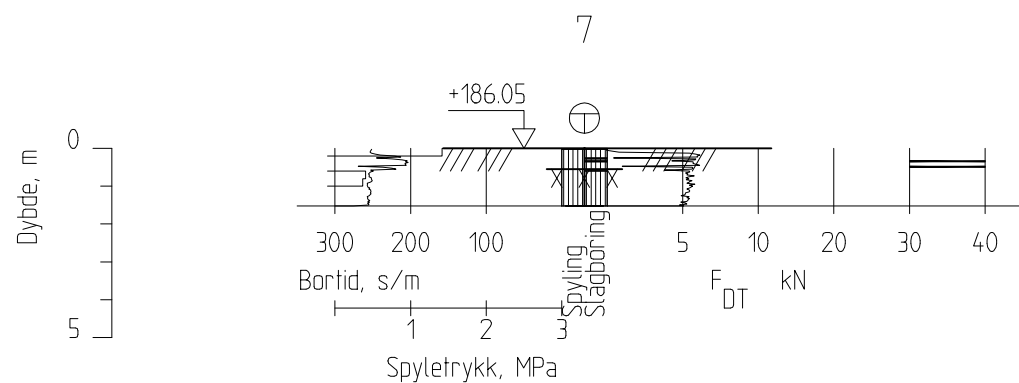
TRONDHEIM KOMMUNE

Tegnet:	jlei
Godkjent:	fuy
Saksbeh:	8da
Dato:	13.04.2018
Målestokk:	1:1000
Prosjekt nr. R.1730	Tegn.nr. 02




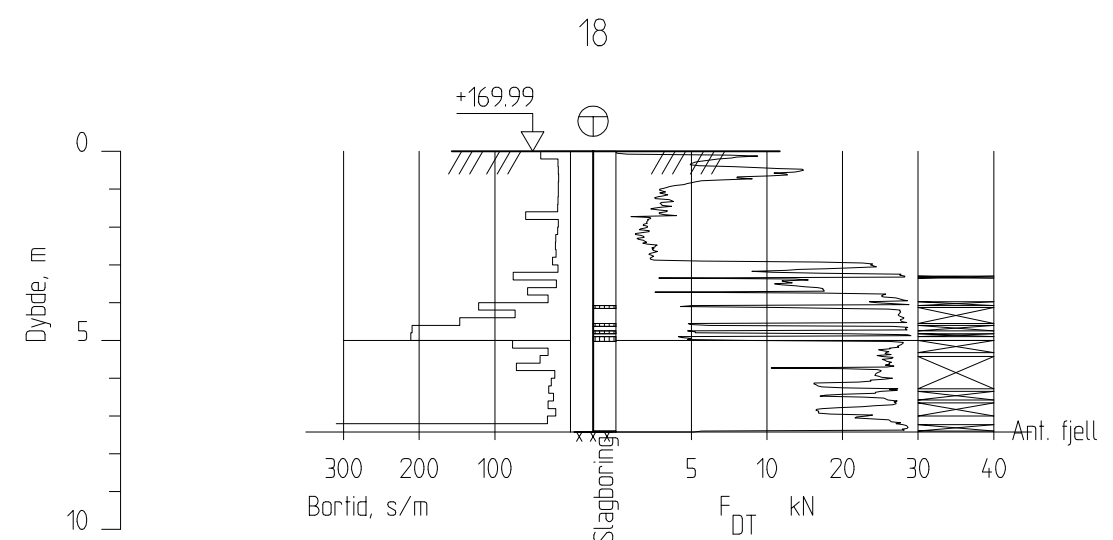
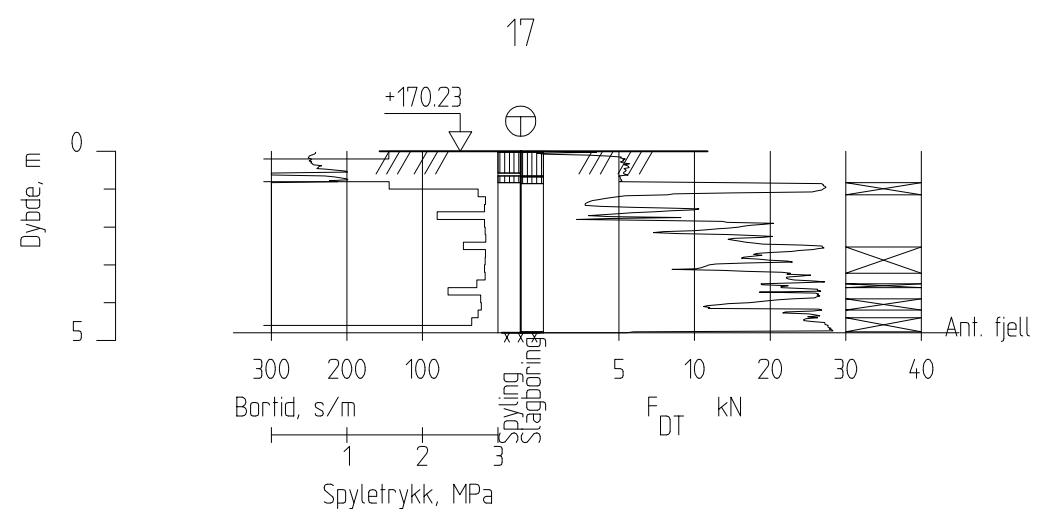
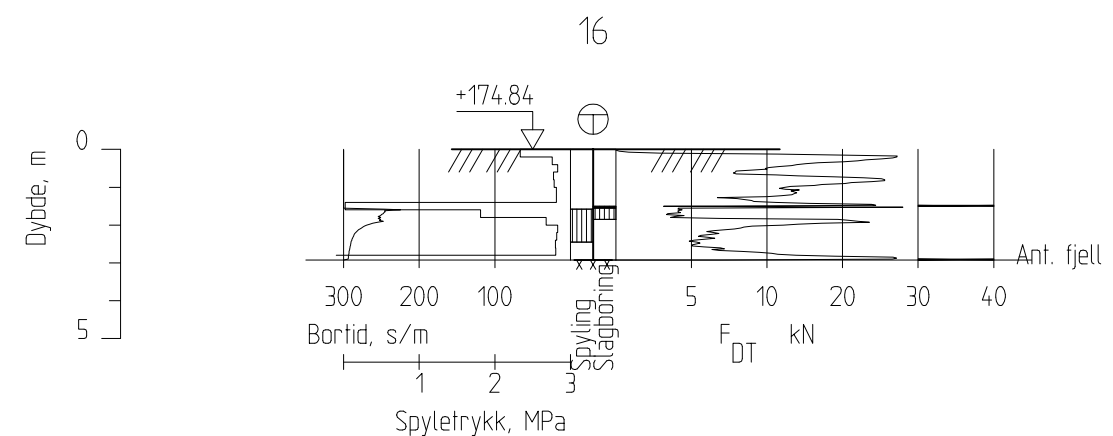
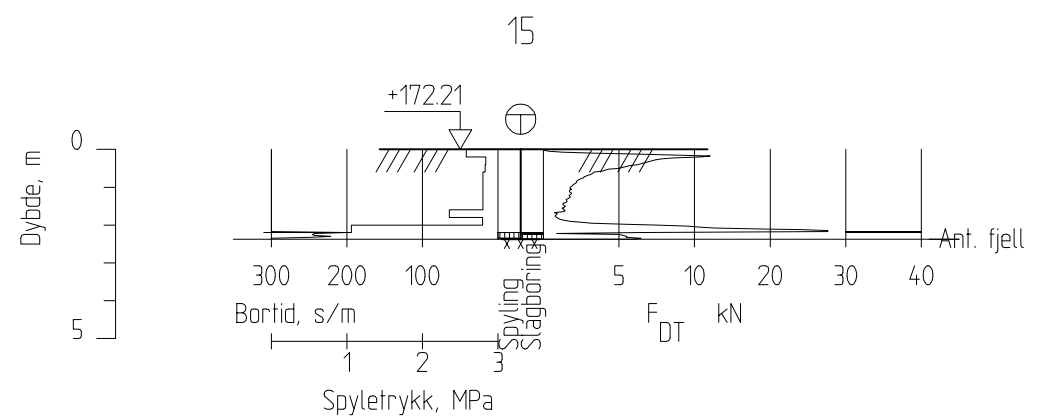
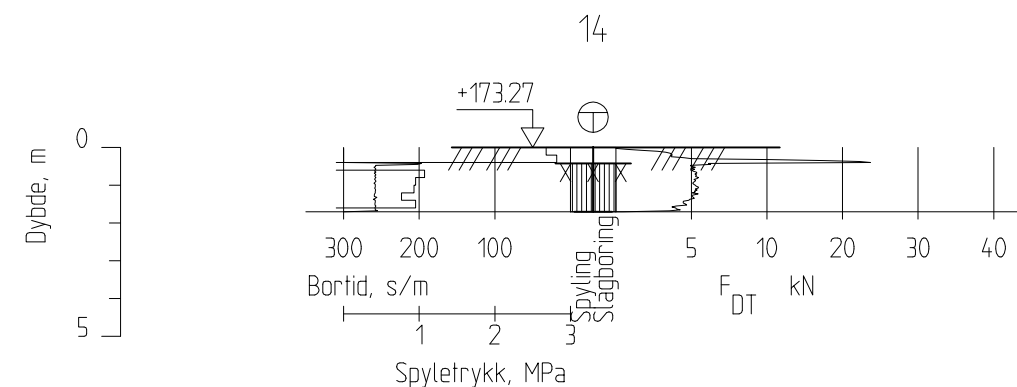
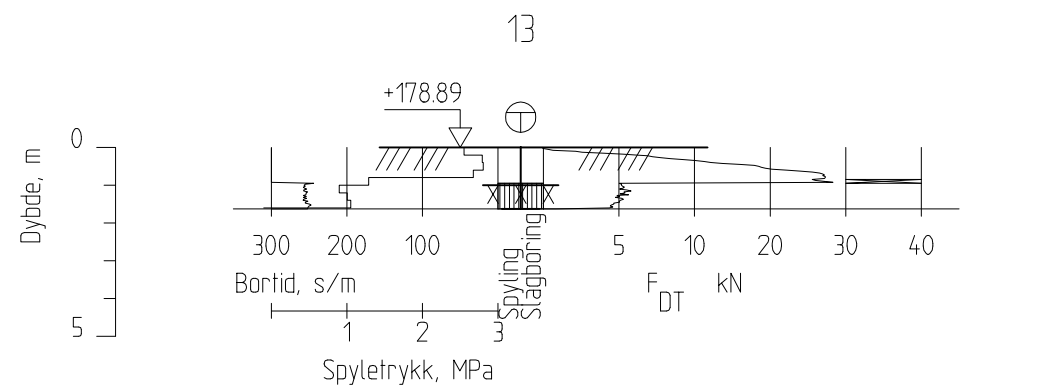
NB: Det ble boret uten vann og spyletrykket referer til lufftrykk

R.1730 Bratsberg kirkegård Sonderinger 1-6 Høydesystem NN2000  TRONDHEIM KOMMUNE	Tegnet:	jlei
	Godkjent:	fuy
	Saksbeh:	jlei
	Dato:	10.04.2018
	Målestokk:	1:200
Prosjekt nr. R.1730	Tegn.nr. 31	




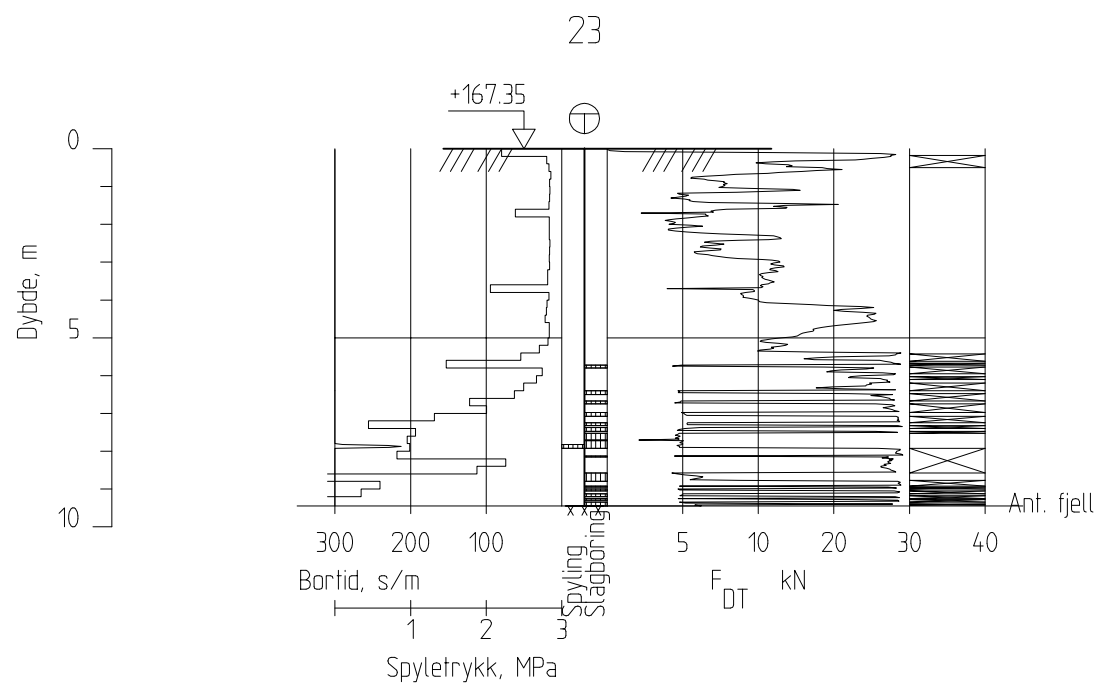
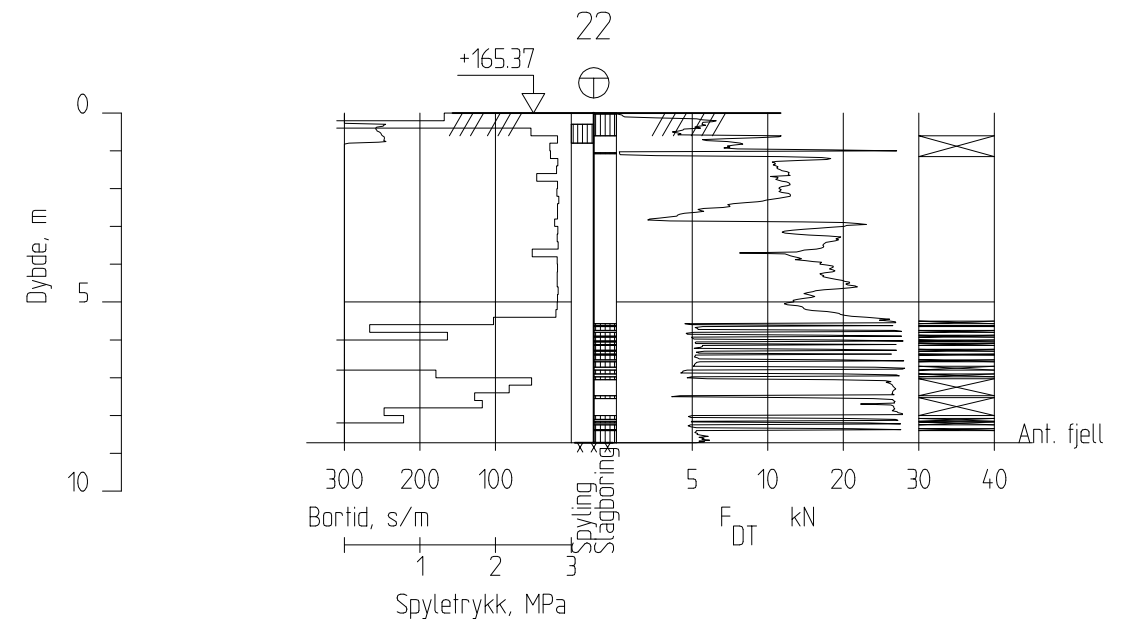
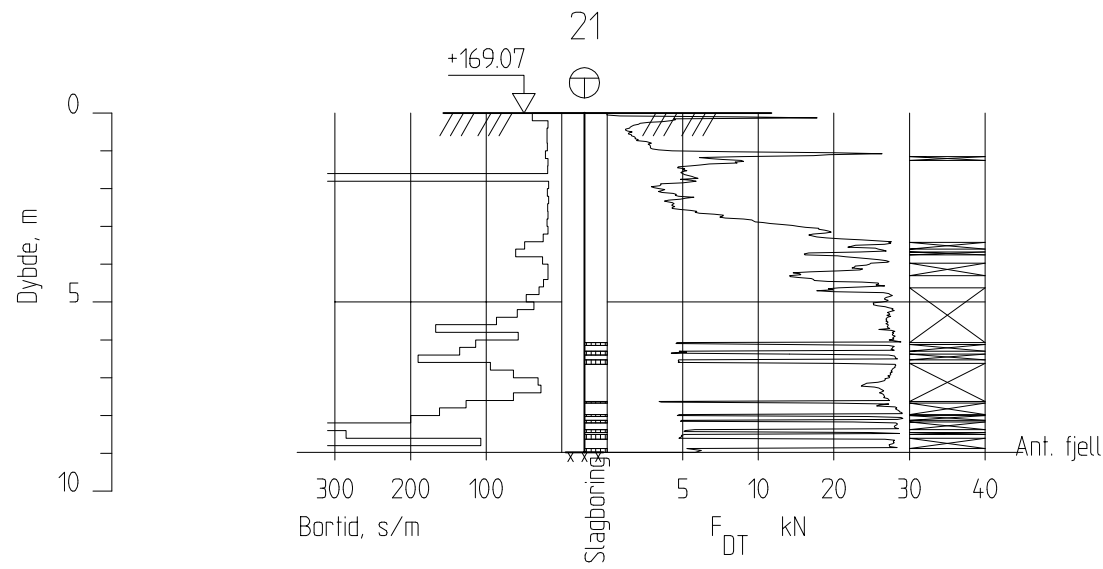
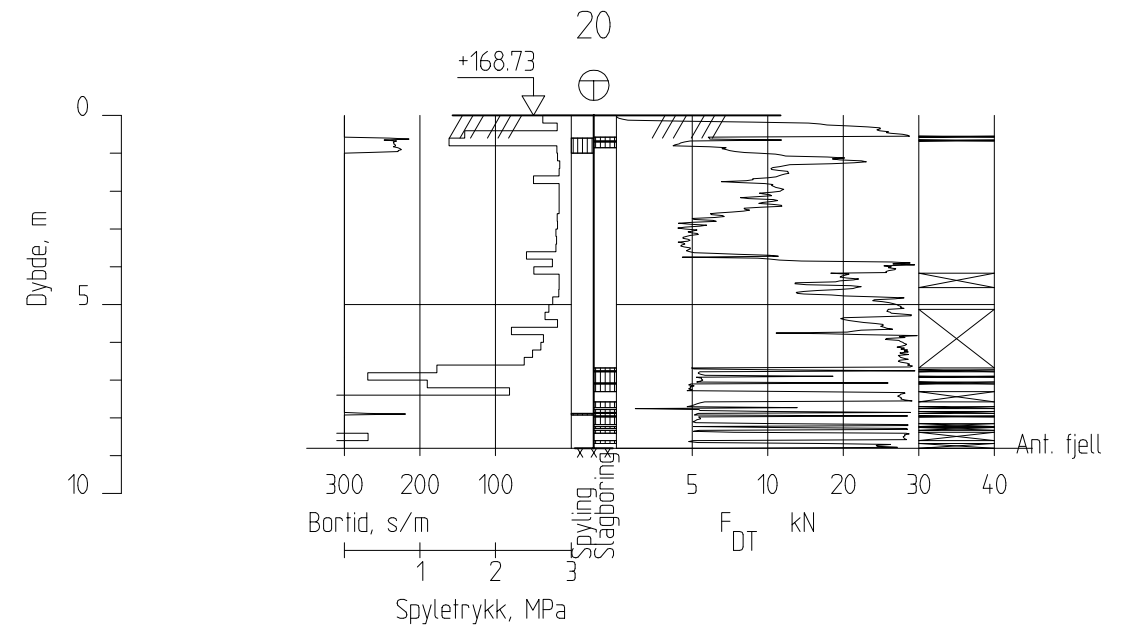
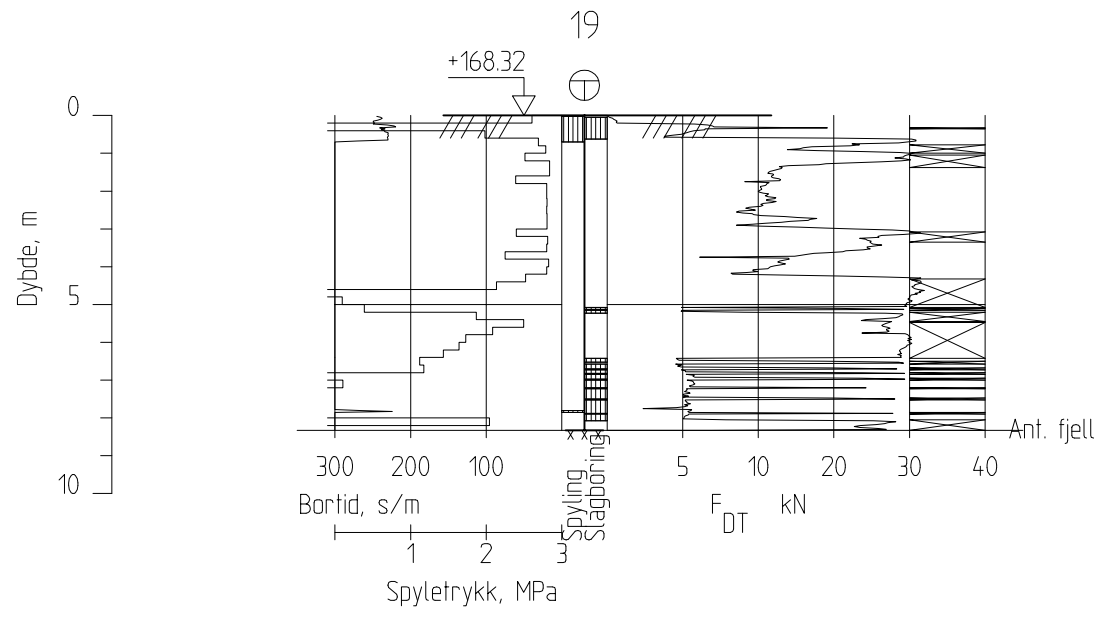
NB: Det ble boret uten vann og spyletrykket referer til lufttrykk

R.1730 Bratsberg kirkegård Sonderinger 7-12	Tegnet:	jlei
	Godkjent:	fuy
	Saksbeh:	jlei
	Dato:	10.04.2018
	Målestokk:	1:200
Høydesystem NN2000		
 TRONDHEIM KOMMUNE	Prosjekt nr. R.1730	Tegn.nr. 32




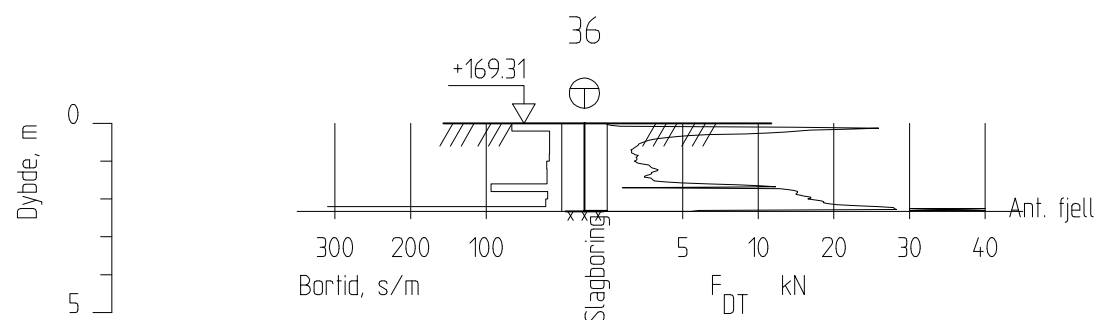
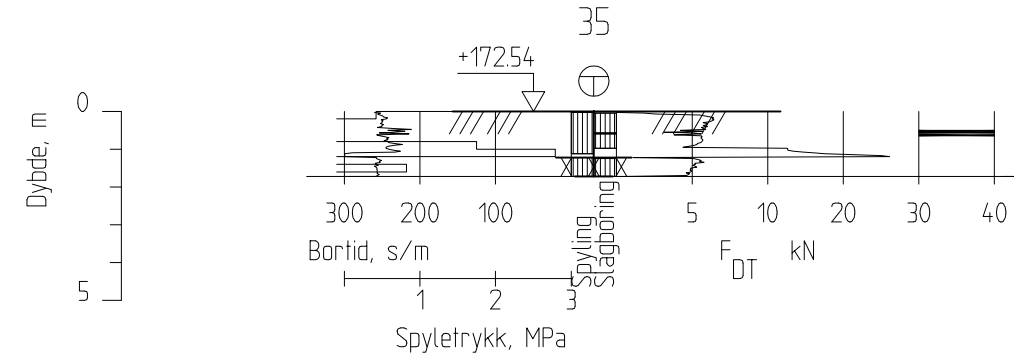
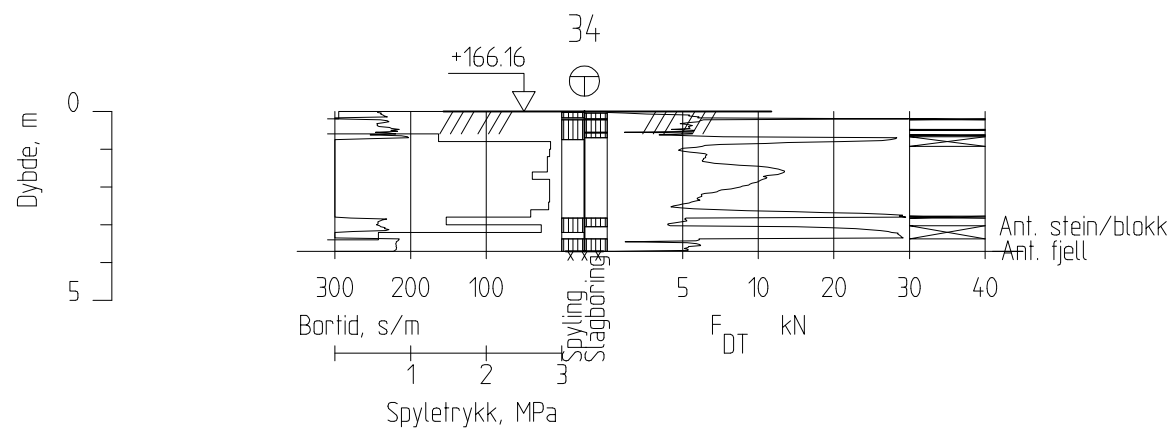
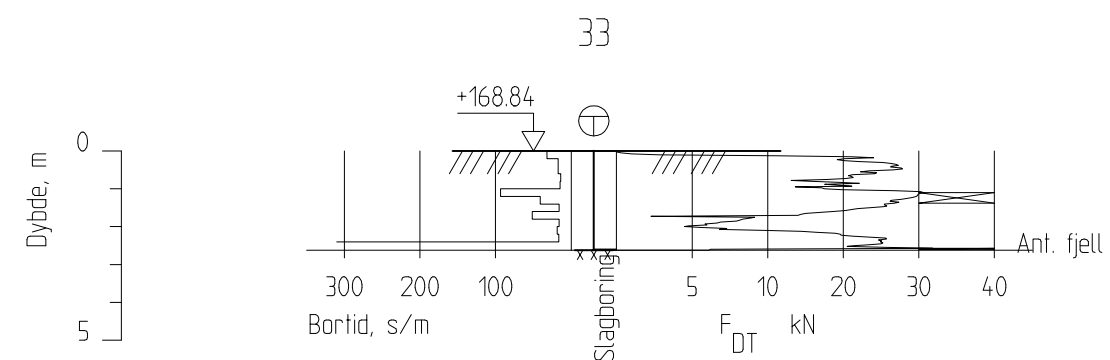
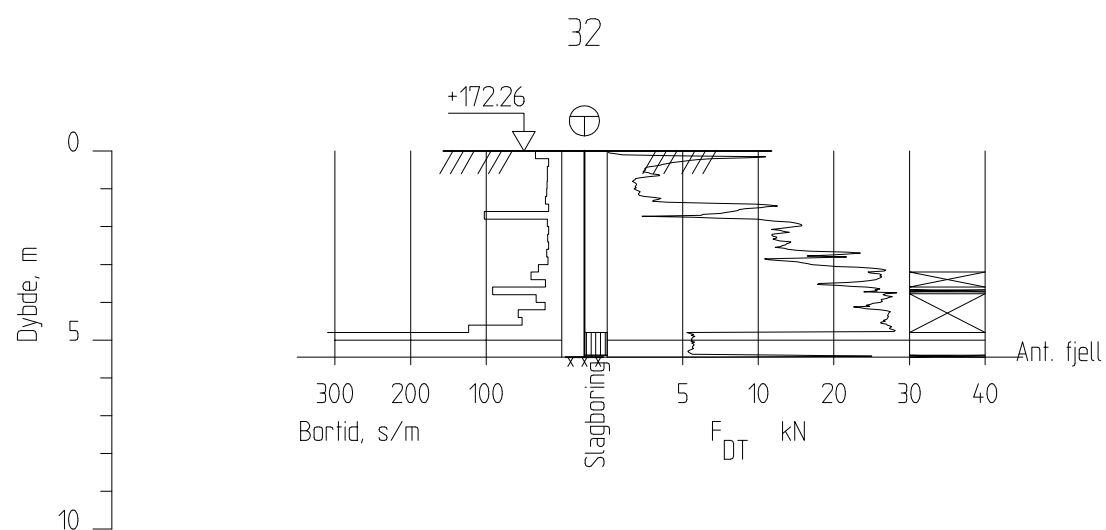
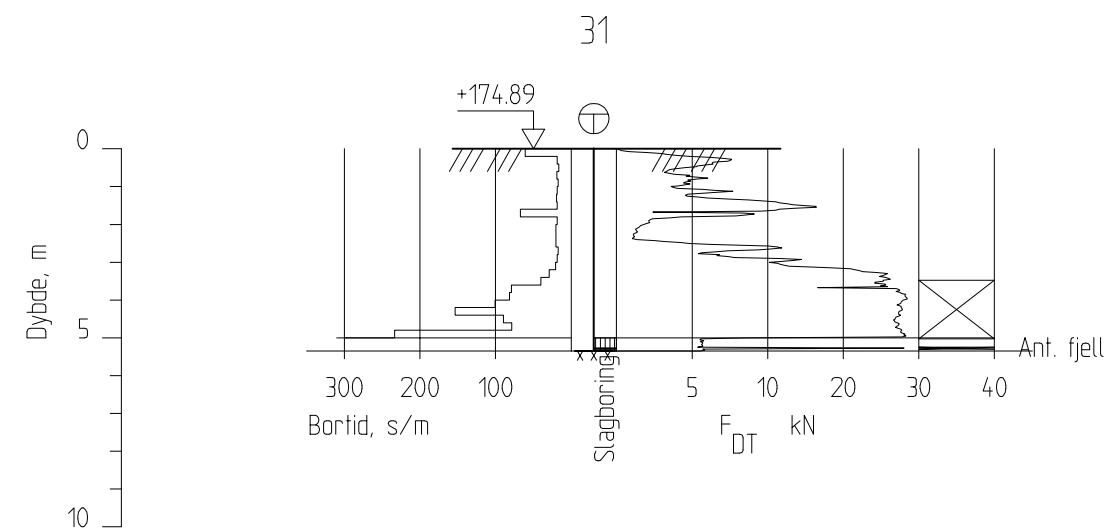
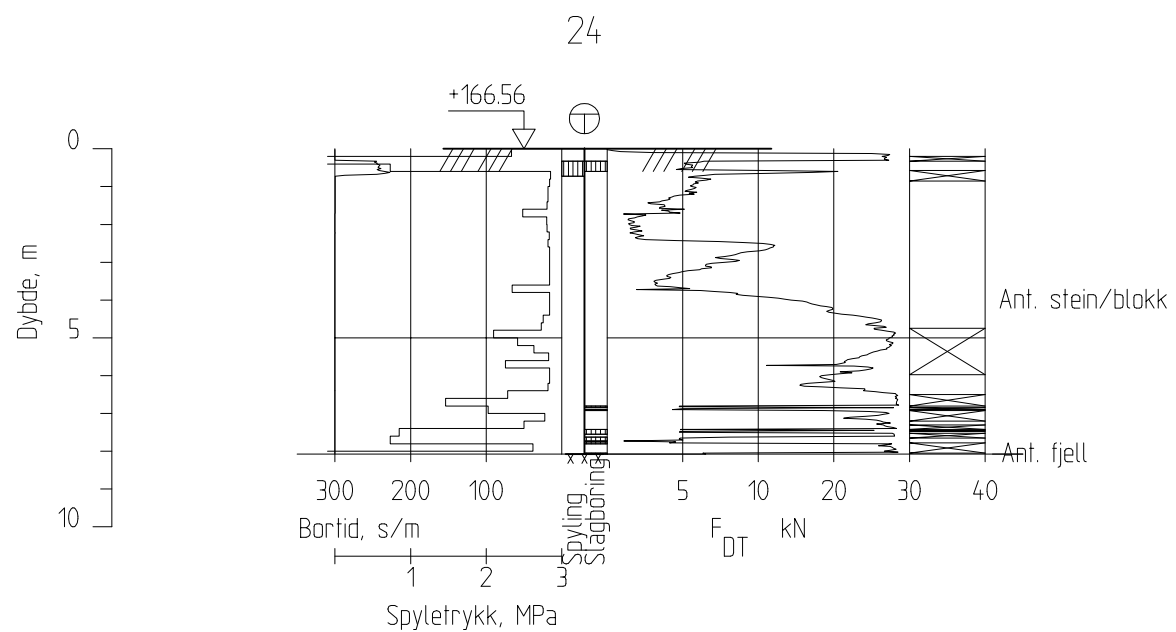
NB: Det ble boret uten vann og spyletrykket referer til lufttrykk

R.1730 Bratsberg kirkegård Sonderinger 13-18 Høydesystem NN2000	Tegnet:	jlei
	Godkjent:	fuy
	Saksbeh:	jlei
	Dato:	10.04.2018
	Målestokk:	1:200
 TRONDHEIM KOMMUNE	Prosjekt nr. R.1730	Tegn.nr. 33




NB: Det ble boret uten vann og spyletrykket referer til lufttrykk

R.1730 Bratsberg kirkegård Sonderinger 19-23 Høydesystem NN2000  TRONDHEIM KOMMUNE	Tegnet:	jlei
	Godkjent:	fuy
	Saksbeh:	jlei
	Dato:	10.04.2018
	Målestokk:	1:200
Prosjekt nr. R.1730	Tegn.nr. 34	



NB: Det ble boret uten vann og spyletrykket referer til lufttrykk

R.1730 Bratsberg kirkegård Sonderinger 24 og 31-36 Høydesystem NN2000  TRONDHEIM KOMMUNE	Tegnet:	jlei
	Godkjent:	fuy
	Saksbeh:	jlei
	Dato:	10.04.2018
	Målestokk:	1:200
Prosjekt nr. R.1730	Tegn.nr. 35	

Borpunkt	x-koordinat	y-koordinat	Terrenghøyde (NN2000)
1	7025314,70	574049,85	189,14
2	7025306,27	574064,63	188,95
3	7025287,91	574062,51	187,68
4	7025274,77	574041,84	184,76
5	7025247,26	574047,01	183,36
6	7025227,99	574041,16	181,57
7	7025202,91	574088,30	186,05
8	7025186,89	574070,98	184,20
9	7025188,10	574092,71	184,15
10	7025215,64	574114,91	185,44
11	7025193,85	574130,33	181,58
12	7025204,59	574155,49	178,70
13	7025227,25	574176,93	178,89
14	7025227,42	574199,52	173,27
15	7025260,40	574223,70	172,21
16	7025144,36	574024,25	174,84
17	7025118,53	574004,18	170,23
18	7025116,82	574028,33	169,99
19	7025099,54	573978,78	168,32
20	7025098,54	574004,58	168,73
21	7025099,81	574024,08	169,07
22	7025072,06	573979,63	165,37
23	7025079,67	574009,80	167,35
24	7025079,39	574026,81	166,56
31	7025154,13	574037,78	174,89
32	7025132,35	574040,75	172,27
33	7025105,41	574043,70	168,84
34	7025081,51	574050,95	166,16
35	7025115,81	574072,88	172,54
36	7025099,68	574064,65	169,31
FID37	7025083,02	574089,21	169,14

R.1730 Bratsberg kirkegård
Koordinatliste

Høydesystem NN2000



TRONDHEIM KOMMUNE

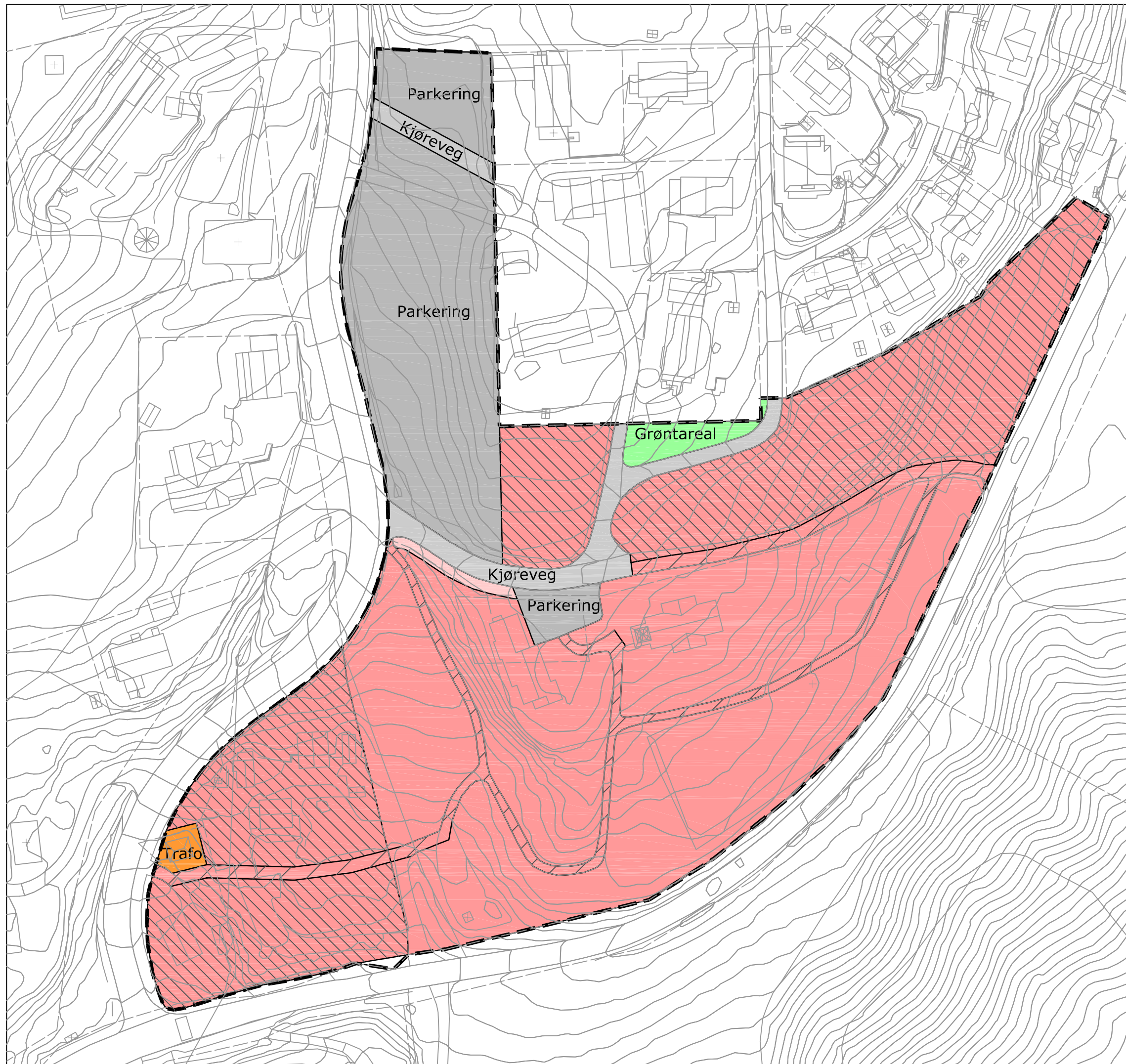
Tegnet:	jlei
Godkjent:	fuy
Saksbeh:	jlei
Dato:	10.04.2018
Målestokk:	-
Prosjekt nr. R.1730	Tegn.nr. 99

R 1730 Bratsberg kirkegård utvidelse

12.04.2017

Bilag 01

Utkast reguleringsplan for utvidelse Bratsberg kirkegård



TEGNFORKLARING

§ 12-5 AREALFORMÅL (kode Rp)

1. Byggelse og anlegg

- Kirkegård
- Trafo

2. Samferdselsanlegg og teknisk infrastruktur

- Kjøreveg
- Fortau
- Parkeringsplasser

3. Grøntstruktur

- Grøntstruktur

- Planens begrensning
- Formålsgranse
- Mulig gang / driftveg innen kirkegårdsområdet
- Utvidelse av kirkegården

Utkast reguleringsplan for utvidelse
Bratsberg kirkegård; mottatt 28.11.2017