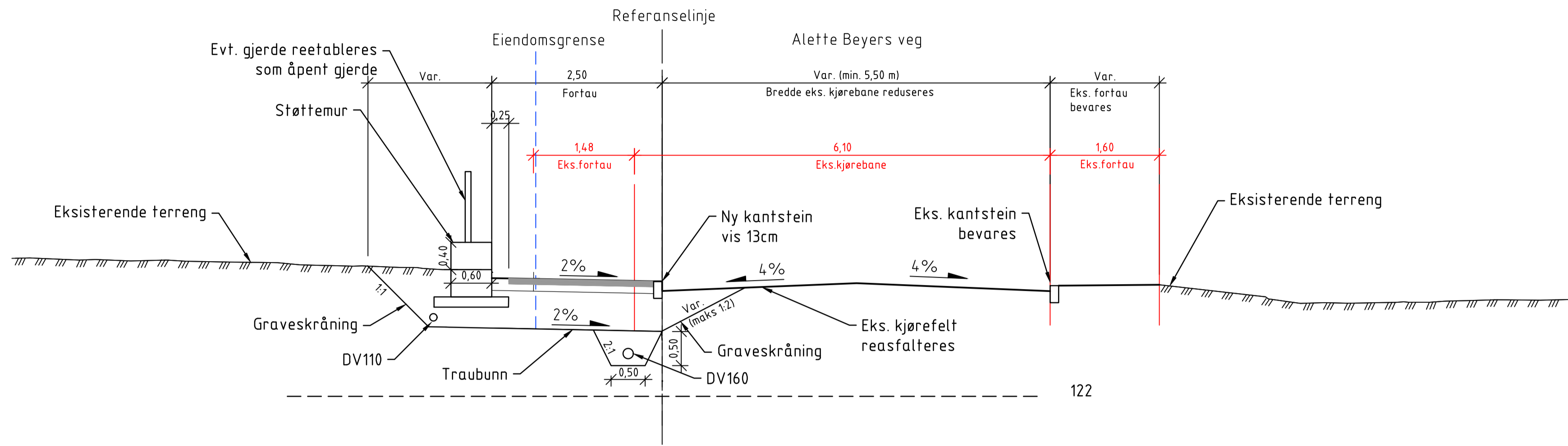


Alette Beyers veg (snitt A)

Normalprofil (pr. 40)

Vegmodell 72000

M = 1:50 (A1)

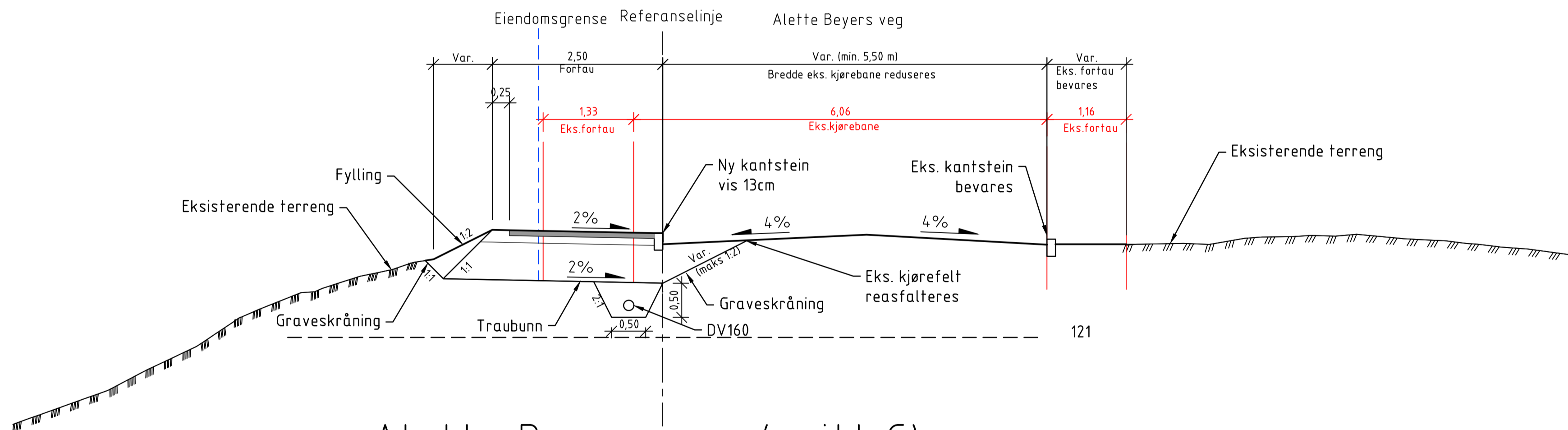


Alette Beyers veg (snitt B)

Normalprofil (pr. 100)

Vegmodell 72000

M = 1:50 (A1)

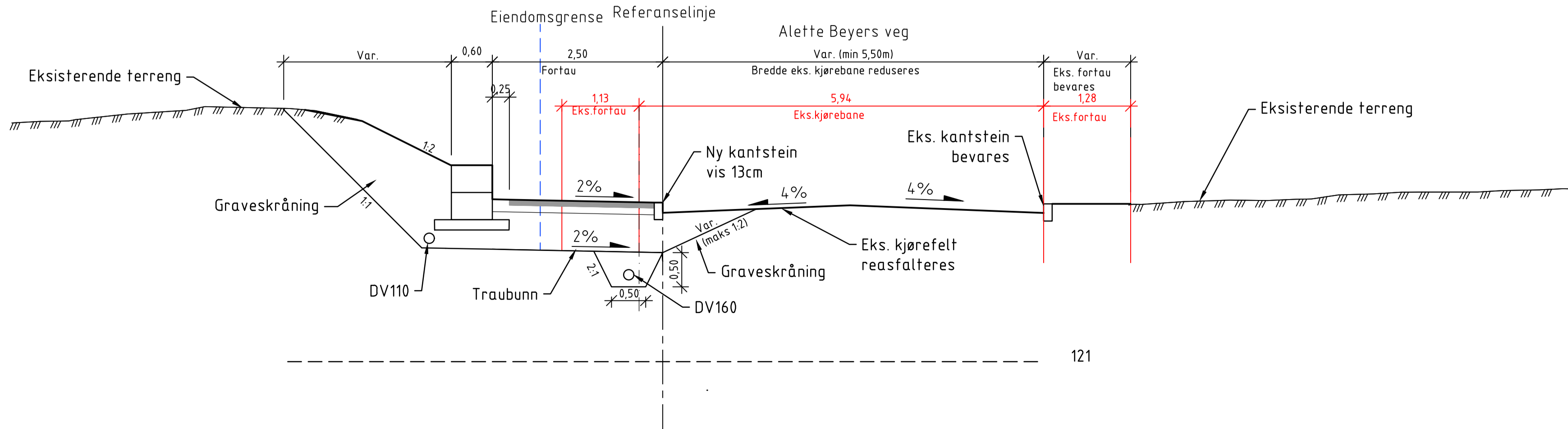


Alette Beyers veg (snitt C)

Normalprofil (pr. 165)

Vegmodell 72000

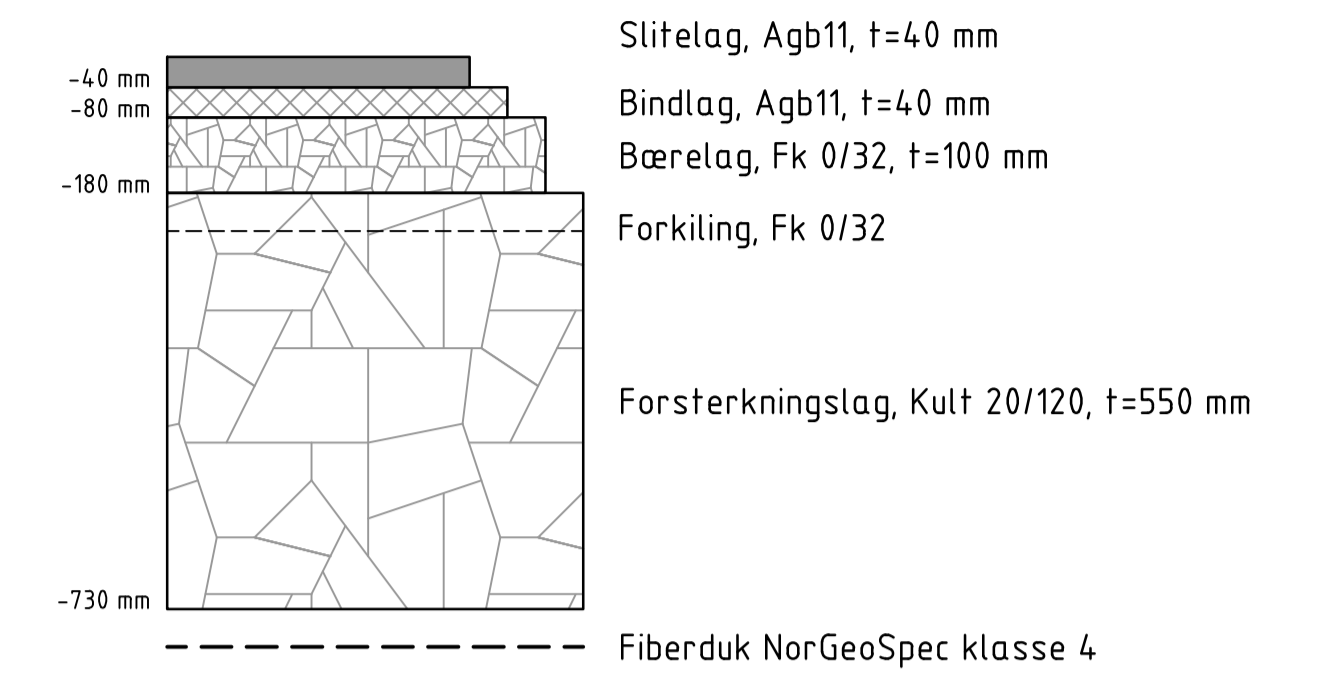
M = 1:50 (A1)



Overbygning

Fortau Alette Beyers veg

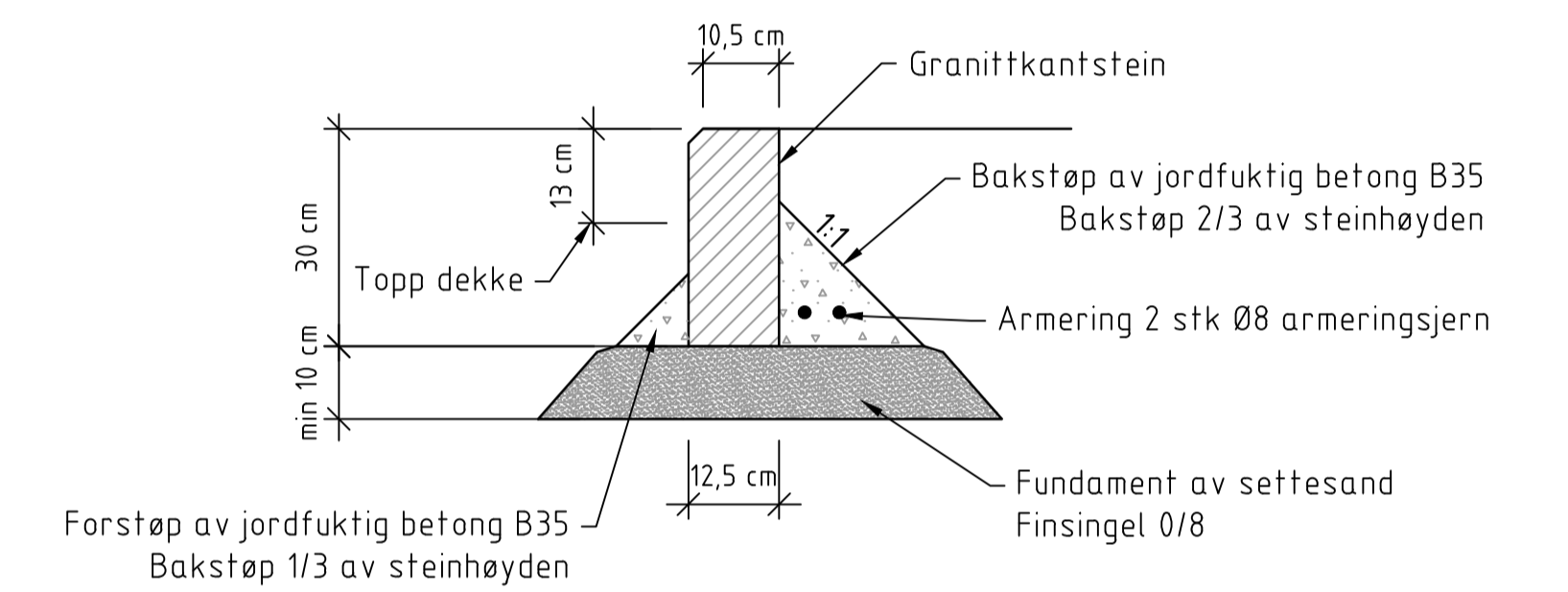
M=1:10 (A1)



Prinsippsnitt kantstein

Type 12,5x30,0 cm med fas 2x2

M = 1:10



01	Oppdaterte kommentarer	16.11.2020	IMM	EIML	IHE
Rev.	Beskrivelse	Dato	For	Kontroll	Godkj.
Miljøpakken ved Trondheim kommune					
			For	Formål	
			RIVeg	A1	
			Dato	06.10.2020	
Sted:	Alette Beyers veg				
Tiltakstype:	Ny fortausløsning				
Tegningstype:	Normalprofil- og overbygning. Total bredde 2,50 m.				
Fase:	Reguleringsplan				
Konstr./Tegnet	Kontrollert	Godkjent	Municipal		
Oppdragsnr.	IMM	EIML	IHE	Municipal	
10219743-01				F221	01